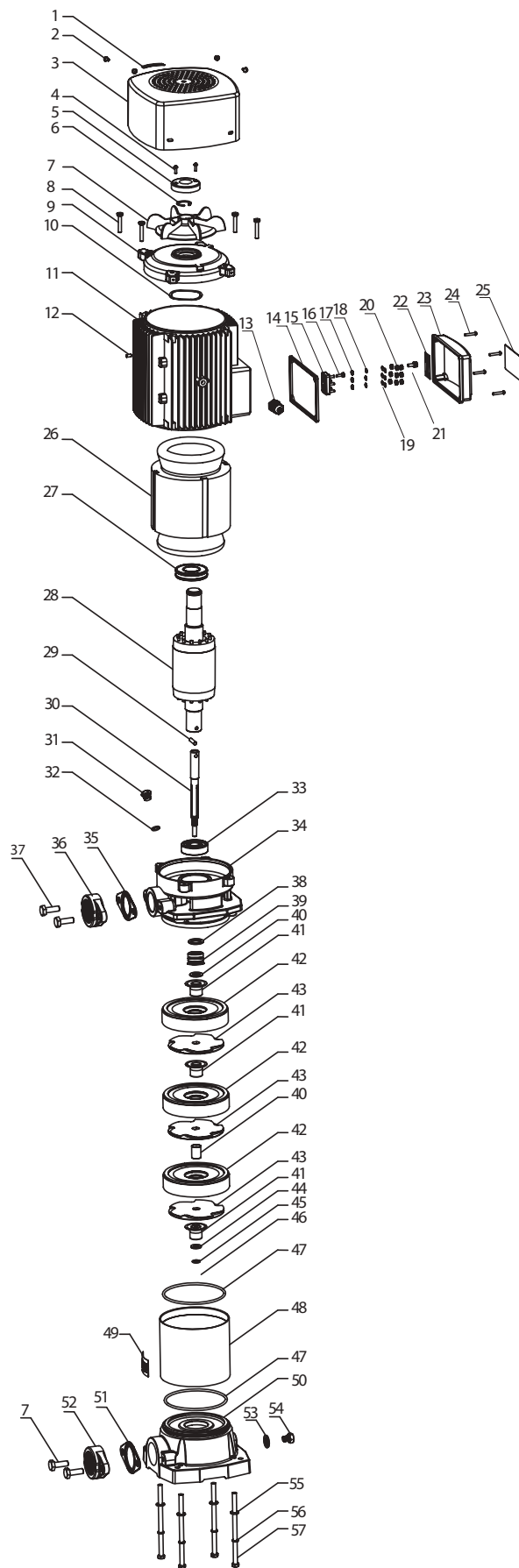


POSICIÓN	REFACCIÓN	JOB2 R30-6	JOB2 R40-8	JOB2 R55-10	CÓDIGO
3	TAPA DE VENTILADOR	✓			R-JOB3HP TVENT
			✓		R-JOB4HP TVENT
				✓	R-JOB5HP TVENT
6	CANDADO PARA VENTILADOR	✓			R-JOB3HP CAND.VENT
			✓		R-JOB4HP CAND.VENT
				✓	R-JOB5HP CAND.VENT
7	VENTILADOR	✓			R-JOB3HP VENT
			✓		R-JOB4HP VENT
				✓	R-JOB5HP VENT
14	EMPAQUE PARA CAJA DE CONEXIONES	✓	✓	✓	R-JOB EMP.CC3F
15	REGLETA PARA CAJA DE CONEXIONES	✓	✓	✓	R-JOB REGLETA
23	CAJA DE CONEXIONES	✓	✓	✓	R-JOB CC
27	BALERO SUPERIOR	✓			R-JOB3HP BS
			✓		R-JOB4HP BS
				✓	R-JOB5HP BS
33	BALERO INFERIOR	✓			R-JOB3HP BINF
			✓		R-JOB4HP BINF
				✓	R-JOB5HP BINF
34	DESCARGA	✓			R-JOB3HP DESC
			✓		R-JOB4HP DESC
				✓	R-JOB5HP DESC
35	KIT DE BRIDAS	✓	✓	✓	R-JOB KITBRIDAS
36					
37					
51					
52					
38	SELLO MECÁNICO	✓	✓	✓	R-JOB SELLO
39					
40					
41	DISTANCIADOR	✓	✓	✓	R-JOB2 DIST
42	DIFUSOR	✓	✓	✓	R-JOB2 DIFUSOR
43	IMPULSOR	✓	✓	✓	R-JOB2 IMPULSORB
40	CASQUILLO	✓	✓	✓	R-JOB2 CASQUILLO
44	ARANDELA	✓	✓	✓	R-JOB ARAN
45	ARANDELA DE SEGURIDAD	✓	✓	✓	R-JOB ARANSEG
46	TORNILLO HEXAGONAL	✓	✓	✓	R-JOB THEX
47	O-RING PARA CAMISA	✓	✓	✓	R-JOB O-RINGC
48	CAMISA	✓			R-JOB2-6 CAMISA
			✓		R-JOB2-8 CAMISA
				✓	R-JOB2-10 CAMISA
50	SUCCIÓN	✓	✓	✓	R-JOB2 SUCCIÓN
53	EMPAQUE DE DRENADO	✓	✓	✓	R-JOB EMP.DREN
55 & 56	ARANDELA PARA TIRANTE	✓	✓	✓	R-JOB ARANT
57	TIRANTES	✓			R-JOB2-6 TIRANTE
			✓		R-JOB2-8 TIRANTE
				✓	R-JOB2-10 TIRANTE



POSICIÓN	REFACCIÓN	JOB3.5 R30-4	JOB3.5 R40-6	JOB3.5 R55-7	CÓDIGO
2	TAPA DE VENTILADOR	✓			R-JOB3HP TVENT
			✓		R-JOB4HP TVENT
				✓	R-JOB5HP TVENT
5	CANDADO PARA VENTILADOR	✓			R-JOB3HP CAND.VENT
			✓		R-JOB4HP CAND.VENT
				✓	R-JOB5HP CAND.VENT
6	VENTILADOR	✓			R-JOB3HP VENT
			✓		R-JOB4HP VENT
				✓	R-JOB5HP VENT
12	EMPAQUE PARA CAJA DE CONEXIONES	✓	✓	✓	R-JOB EMP.CC3F
13	REGLETA PARA CAJA DE CONEXIONES	✓	✓	✓	R-JOB REGLETA
21	CAJA DE CONEXIONES	✓	✓	✓	R-JOB CC
26	BALERO SUPERIOR	✓			R-JOB3HP BS
			✓		R-JOB4HP BS
				✓	R-JOB5HP BS
28	BALERO INFERIOR	✓			R-JOB3HP BINF
			✓		R-JOB4HP BINF
				✓	R-JOB5HP BINF
29	DESCARGA	✓			R-JOB3HP DESC
			✓		R-JOB4HP DESC
				✓	R-JOB5HP DESC
32	KIT DE BRIDAS	✓	✓	✓	R-JOB KITBRIDAS
33					
34					
53					
54					
38	SELLO MECÁNICO	✓	✓	✓	R-JOB SELLO
39					
43	DISTANCIADOR	✓	✓	✓	R-JOB3.5 DIST
41	DIFUSOR	✓	✓	✓	R-JOB3.5 DIFUSOR
42	IMPULSOR	✓	✓	✓	R-JOB3.5 IMPULSORB
40	CASQUILLO	✓	✓	✓	R-JOB3.5 CASQUILLO
45	ARANDELA	✓	✓	✓	R-JOB ARAN
46	ARANDELA DE SEGURIDAD	✓	✓	✓	R-JOB ARANSEG
47 & 48	TORNILLO HEXAGONAL	✓	✓	✓	R-JOB THEX
37	O-RING PARA CAMISA	✓	✓	✓	R-JOB O-RINGC
49	CAMISA	✓			R-JOB3.5-4 CAMISA
			✓		R-JOB3.5-6 CAMISA
				✓	R-JOB3.5-7 CAMISA
50	SUCCIÓN	✓	✓	✓	R-JOB3.5 SUCCIÓN
51	EMPAQUE DE DRENADO	✓	✓	✓	R-JOB EMP.DREN
57 & 58	ARANDELA PARA TIRANTE	✓	✓	✓	R-JOB ARANT
59	TIRANTES	✓			R-JOB3.5-4 TIRANTE
			✓		R-JOB3.5-6 TIRANTE
				✓	R-JOB3.5-7 TIRANTE

