

CONECTOR "Y"

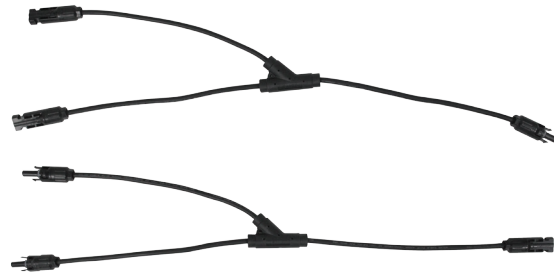
CONECTOR-MC4Y-2H1M Y CONECTOR-MC4Y-2M1H

ESPECIFICACIONES

Conector solar MC4 en "Y" para unificar las salidas de dos series de paneles solares y así reducir tiempo y dinero.

VENTAJAS

- Ahorro de materiales, ya que se reduce la cantidad de conectores MC4 y cable solar en la instalación
- Instalaciones más ágiles
- Ligero
- Resistente
- Compatible con la mayoría de conectores MC4
- Fácil de usar
- Dos tipo de conectores (vendidos por separado) :
 CONECTOR-MC4Y-2H1M = Dos conectores hembra y uno macho
 CONECTOR-MC4Y-2M1H = Dos conectores macho y uno hembra



CARACTERÍSTICAS DE OPERACIÓN

- Máximo voltaje: 1000 Vcd
- Máxima corriente: 20 A
- Grado de protección: IP 68
- Material principal de construcción: PPO
- Rango de temperatura de operación: -20 a 85°C

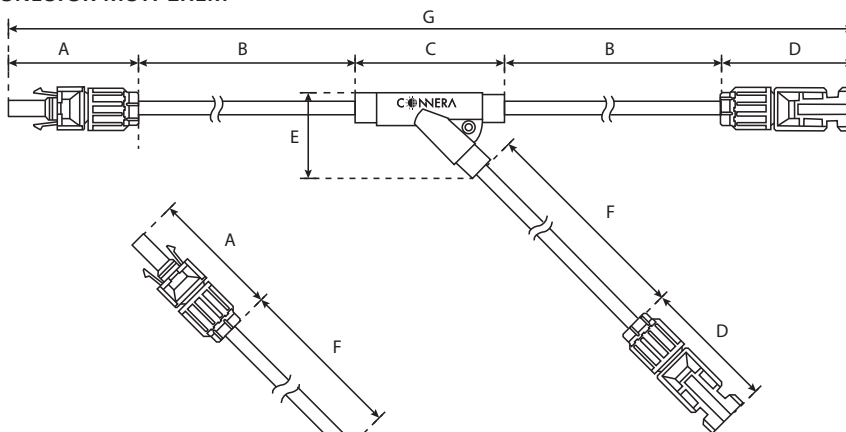
TABLA DE ESPECIFICACIONES

Código	Entrada Conexión MC4	Salida Conexión MC4
	Cantidad (tipo)	
CONECTOR-MC4Y-2H1M	2 (Hembra)	1 (Macho)
CONECTOR-MC4Y-2M1H	2 (Macho)	1 (Hembra)

DIMENSIONES Y PESO

Código	Dimensiones en mm							Peso (gramos)
	A	B	C	D	E	F	G	
CONECTOR-MC4Y-2H1M	56	185	69 ± 0.5	57	38.9 ± 0.5	179	552 ± 0.5	100
CONECTOR-MC4Y-2M1H		(sección 4 mm ²)	0.5					

CONECTOR-MC4Y-2H1M



CONECTOR-MC4Y-2M1H

