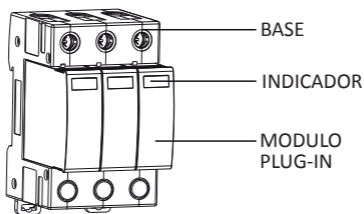


SHIELD

SHIELD-SP-3P-10

SUPRESOR DE PICOS CORRIENTE
DIRECTA 3 POLOS

1.- DESCRIPCIÓN



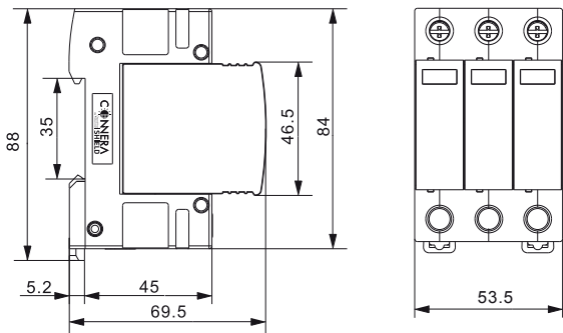
COLOR INDICADOR	ESTATUS
Verde	Normal (operando)
Rojo	Deteriorado

Favor de leer cuidadosamente este manual de instalación.
Para evitar cualquier mala práctica de instalación.

2.- PARÁMETROS

Uc (VDC)	1 000
In (kA)	20
I _{max} (kA)	40
Up (kV)	3.8
Rango de temperatura	-40°C ~ 70°C
Tamaño de la terminal cable(mm)	12
Torque (Nm)	3.5

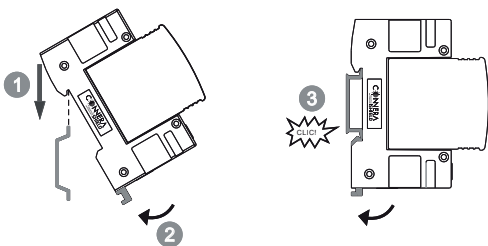
3.- DIMENSIONES



(Todas las medidas estan en mm)

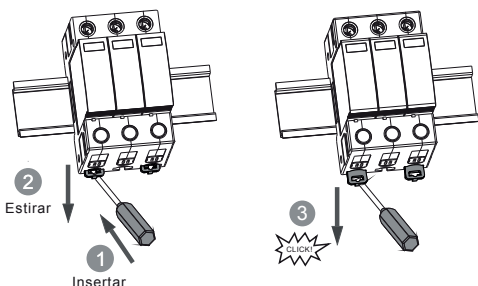
4.- INSTALACIÓN

Los supresores de picos vienen preparados para ser montados en un riel din.



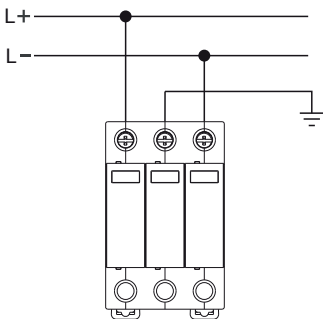
El montaje es muy sencillo, debemos de colocarlo de la parte superior ① y oprimir hasta que escuchemos un clic! Con estos sencillos pasos nuestro supresor de picos quedará instalado.

5.- DESMONTAR



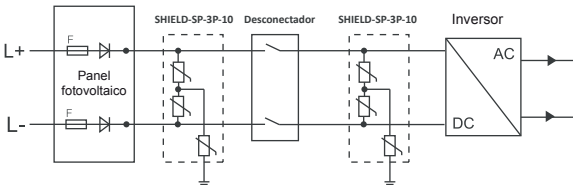
Para desmontar la base del riel din es necesario un desarmador. Como lo muestra la imagen, debemos de quitar los seguros con cuidado para que la base pueda ser desmontada del riel din.

6.- DIAGRAMA DE CONEXIÓN



El equipo se instala en paralelo a la red

7.- DIBUJO ESQUEMÁTICO



Se recomienda instalar una protección contra picos de corriente directa antes y después del desconector.